

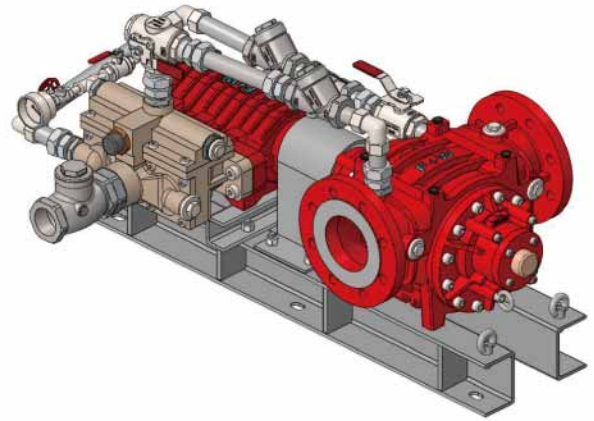
# 水力驱动比例混合器

## X3型

DS022

### 1.0 产品描述

F+W水力驱动比例混合器由水力马达、柱塞泵、联轴器管路及底板组成。水历经水力马达，水力马达旋转并驱动柱塞泵，柱塞泵吸入泡沫液加压并注入到水力马达的出口，从而实现预定的混合比。水历经水力马达会有一些压力损失。



1.1 混合比: 0.5%、1.0%、3.0%、6.0%.

1.2 工作温度: 标准型: 4°C-50°C 高温型: 4°C-80°C

1.3 工作压力: 4-16 bar

1.4 泡沫液: 适用于市面上各种类型的泡沫液, 黏度可达10,000cps

1.5 可选项: 根据要求可提供防爆型。

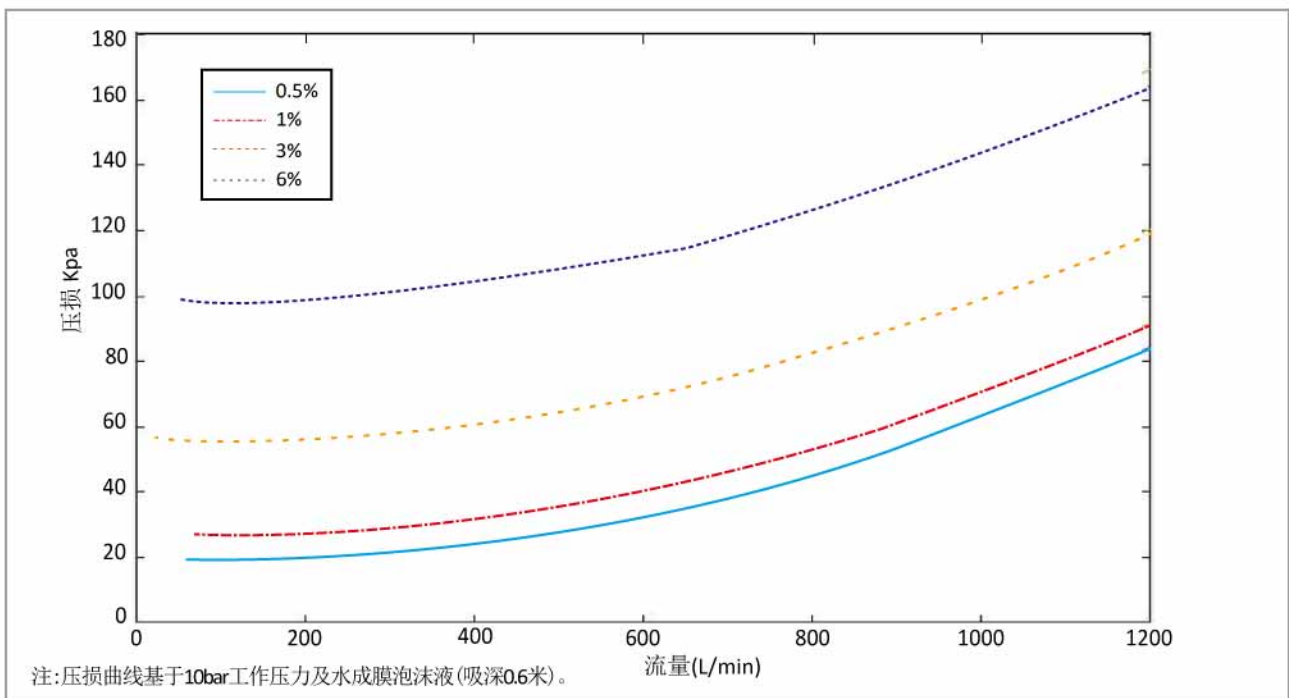
### 2.0 认证

请联系弗德消防。

### 3.0 技术参数

| 型号     | X3-0.5                | X3-1     | X3-3     | X3-6     |
|--------|-----------------------|----------|----------|----------|
| 混合比    | 0.5%                  | 1%       | 3%       | 6%       |
| 认证     | 有关认证详情, 请咨询弗德消防       |          |          |          |
| 水力马达流向 | 水平: "左→右" 或 "右→左"     |          |          |          |
|        | 垂直: "顶部→底部" 或 "底部→顶部" |          |          |          |
| 最小流量   | 120L/min              | 120L/min | 120L/min | 180L/min |
| 最大流量   | 1200L/min             |          |          |          |
| 仓储温度   | -20 °C 至 +80 °C       |          |          |          |
| 工作压力   | 4 - 16 bar            |          |          |          |
| 质量     | 标准型                   | 请咨询弗德消防  |          |          |
|        | 海水型                   |          |          |          |

### 3.1 压损



# 水力驱动比例混合器 X3型

DS022

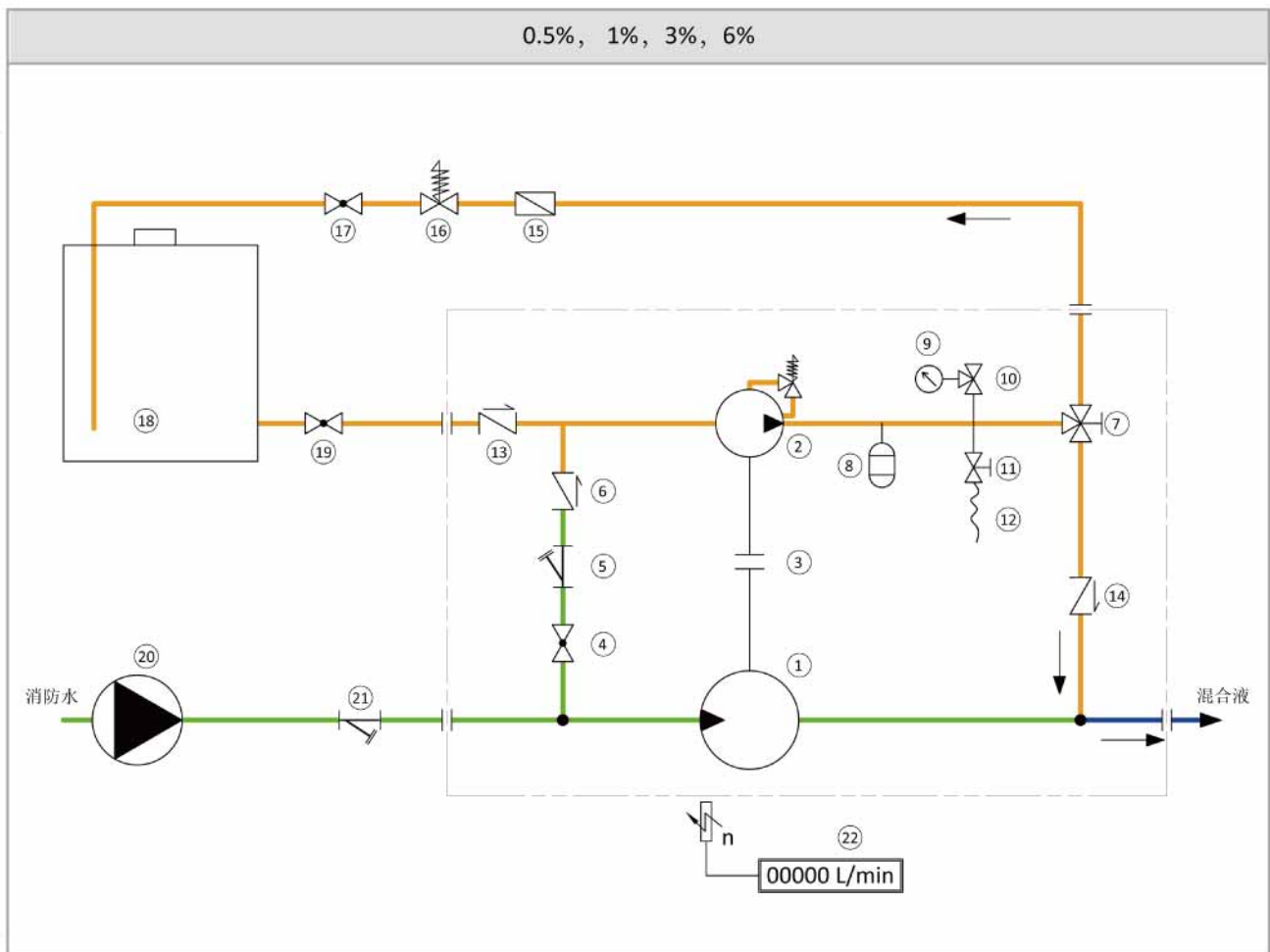
## 4.0 材料

| 部件   | 水力马达       |              |
|------|------------|--------------|
|      | 标准型        | 海水型          |
| 外壳   | 铸铝 ZL101A  | 铸青铜 ZCuSnPb1 |
| 端盖   | 铸铝 ZL101A  | 铸青铜 ZCuSnPb1 |
| 定子   | 铝合金6061    | 铸青铜 ZCuSnPb1 |
| 转子   | 铝合金6082    | 铸青铜 ZCuSnPb1 |
| 叶片   | 碳纤维加强PVDF  | 碳纤维加强PVDF    |
| 密封   | FKM        | FKM          |
| 管路配件 | 不锈钢304或316 | 不锈钢316       |
| 紧固件  | 不锈钢304或316 | 不锈钢316       |

| 部件  | 柱塞泵                  |  |
|-----|----------------------|--|
|     | 材质                   |  |
| 泵壳  | 铸铝青铜 ZCuAL9Fe4Ni4Mn2 |  |
| 柱塞  | 锡青铜 QSn10-1          |  |
| 十字头 | 合金钢35CrMo            |  |
| 连杆  | 铸铝青铜 ZCuAL9Fe4Ni4Mn2 |  |
| 曲轴  | 合金钢 20CrMoTi         |  |
| 曲轴箱 | 铸铝ZL101A             |  |
| 密封  | FKM                  |  |
| 紧固件 | 不锈钢304或316           |  |

联轴器:双膜片联轴器      管道:304或316不锈钢      底板:304不锈钢

## 5.0流程图 | P&ID



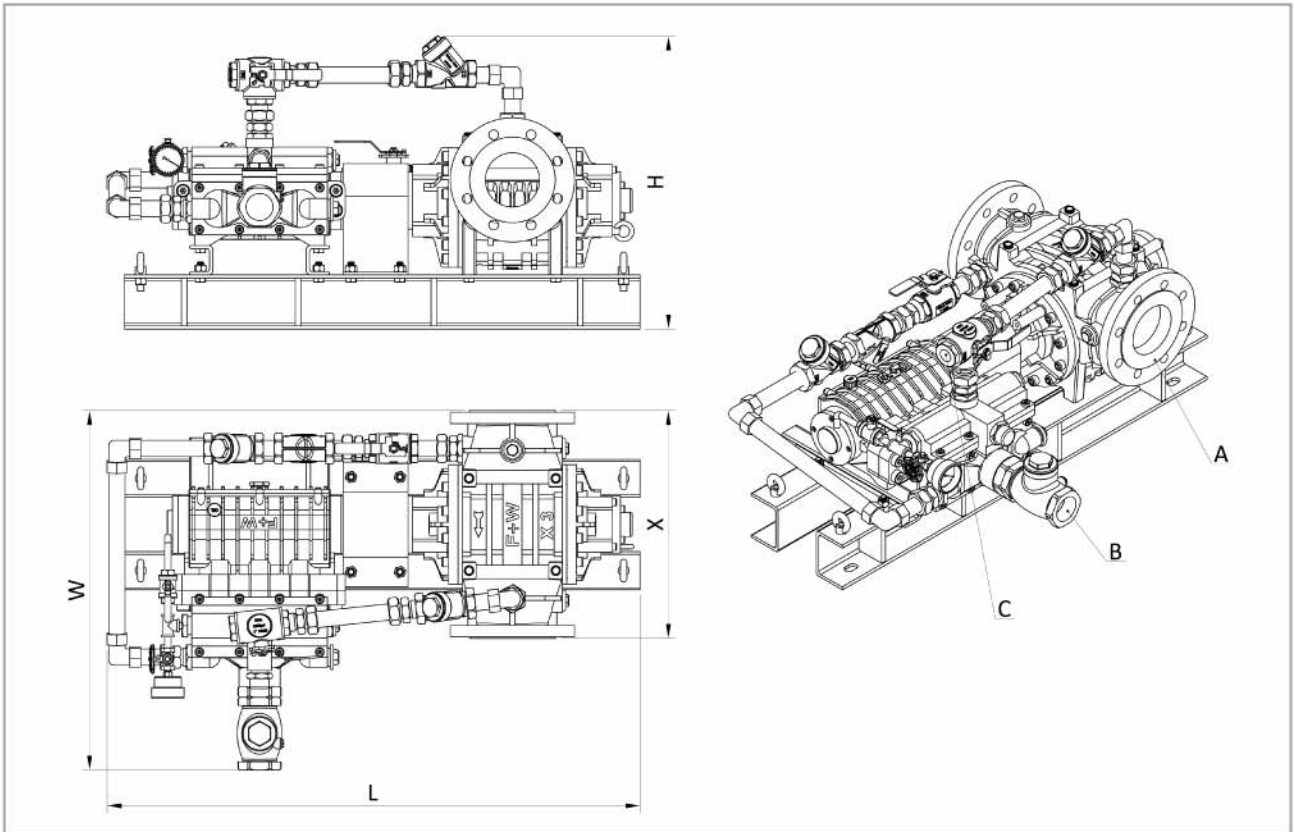
- |         |                  |          |             |          |
|---------|------------------|----------|-------------|----------|
| 1. 水利马达 | 2. 柱塞泵           | 3. 联轴器   | 4. 二通球阀“冲洗” | 5. 过滤器   |
| 6. 止回阀  | 7. 三通球阀“回流/混合”   | 8. 缓冲器   | 9. 压力表      | 10. 仪表阀  |
| 11. 排气阀 | 12. 排气软管         | 13. 止回阀  | 14. 止回阀     | 15. 流量计  |
| 16. 稳压阀 | 17. 二通球阀         | 18. 泡沫液罐 | 19. 切断阀     | 20. 消防水泵 |
| 21. 过滤器 | 22. 转速传感器(带流量显示) |          |             |          |

# 水力驱动比例混合器

## X3型

DS022

6.0尺寸



| 型号        | X3-0.5   | X3-1         | X3-3           | X3-6       |
|-----------|--|--------------|----------------|------------|
| 混合比       | 0.5%   | 1%           | 3%             | 6%         |
| 水轮机接口 A   | 法兰 EN 1092-1, DN65 PN16 RF<br>法兰 ASME B16.5, 2.1/2" class 150 RF |              |                |            |
| 水轮机安装长度 X | 400 mm   |              |                |            |
| 吸入管接口 B   | 1/2" 内螺纹 BSP   | 1" 内螺纹 BSP   | 1.1/4" 内螺纹 BSP | 2" 内螺纹 BSP |
| 回流管接口 C   | 1/2" 内螺纹 BSP   | 3/4" 内螺纹 BSP | 3/4" 内螺纹 BSP   | 1" 内螺纹 BSP |
| 长 L       | +  | +            | 950 mm         | +          |
| 宽 W       | +  | +            | 620 mm         | +          |
| 高 H       | +  | +            | 500 mm         | +          |

+, 请咨询弗德消防