

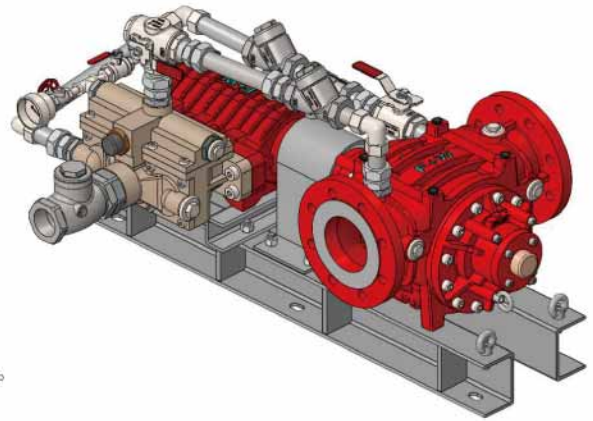
水力驱动比例混合器

X2型

DS021

1.0 产品描述

F+W水力驱动比例混合器由水力马达、柱塞泵、联轴器管路及底板组成。水历经水力马达，水力马达旋转并驱动柱塞泵，柱塞泵吸入泡沫液加压并注入到水力马达的出口，从而实现预定的混合比。水历经水力马达会有一些压力损失。



1.1 混合比: 0.5%、1.0%、3.0%、6.0%.

1.2 工作温度: 标准型: 4°C-50°C 高温型: 4°C-80°C

1.3 工作压力: 4-16 bar

1.4 泡沫液: 适用于市面上各种类型的泡沫液, 黏度可达10,000cps。

1.5 可选项: 根据要求可提供防爆型。

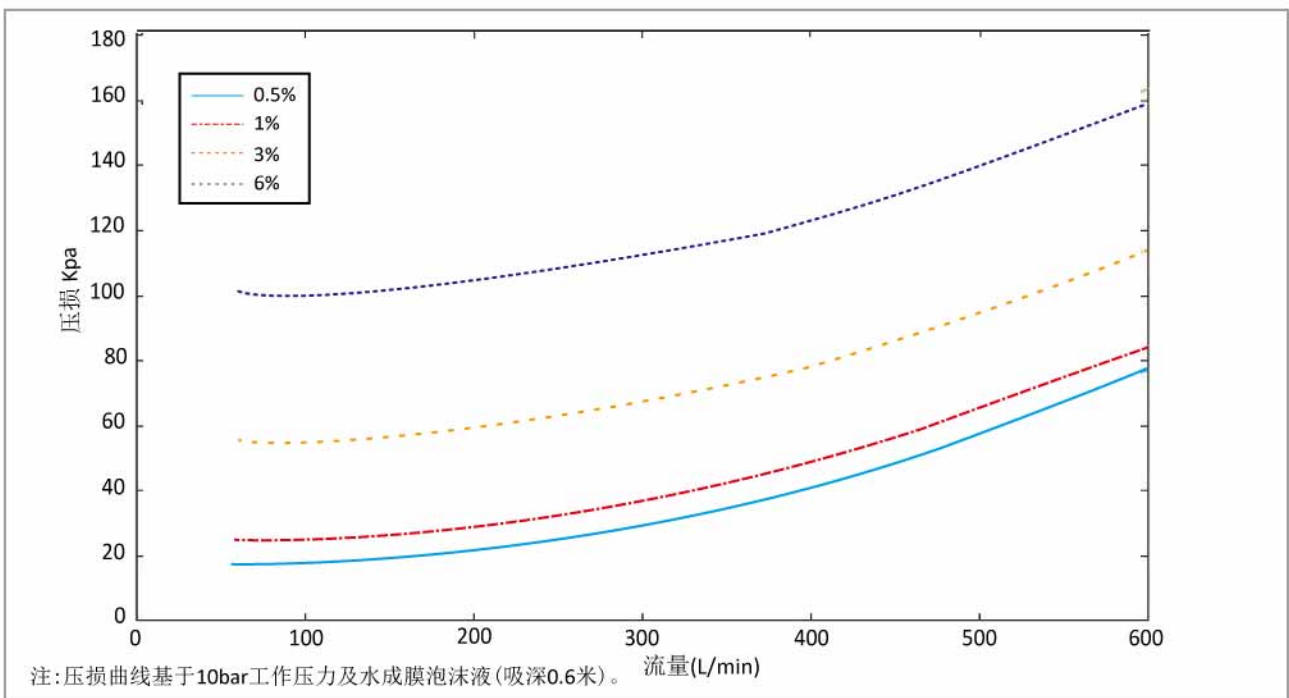
2.0 认证

请联系弗德消防。

3.0 技术参数

| 型号 | X2-0.5 | X2-1 | X2-3 | X2-6 |
|--------|-----------------------|---------|---------|----------|
| 混合比 | 0.5% | 1% | 3% | 6% |
| 认证 | 有关认证详情, 请咨询弗德消防 | | | |
| 水力马达流向 | 水平: "左→右" 或 "右→左" | | | |
| | 垂直: "顶部→底部" 或 "底部→顶部" | | | |
| 最小流量 | 60L/min | 60L/min | 60L/min | 120L/min |
| 最大流量 | 600L/min | | | |
| 仓储温度 | -20 °C 至 +80 °C | | | |
| 工作压力 | 4 - 16 bar | | | |
| 质量 | 标准型 | 请咨询弗德消防 | | |
| | 海水型 | | | |

3.1 压损



水力驱动比例混合器 X2型

DS021

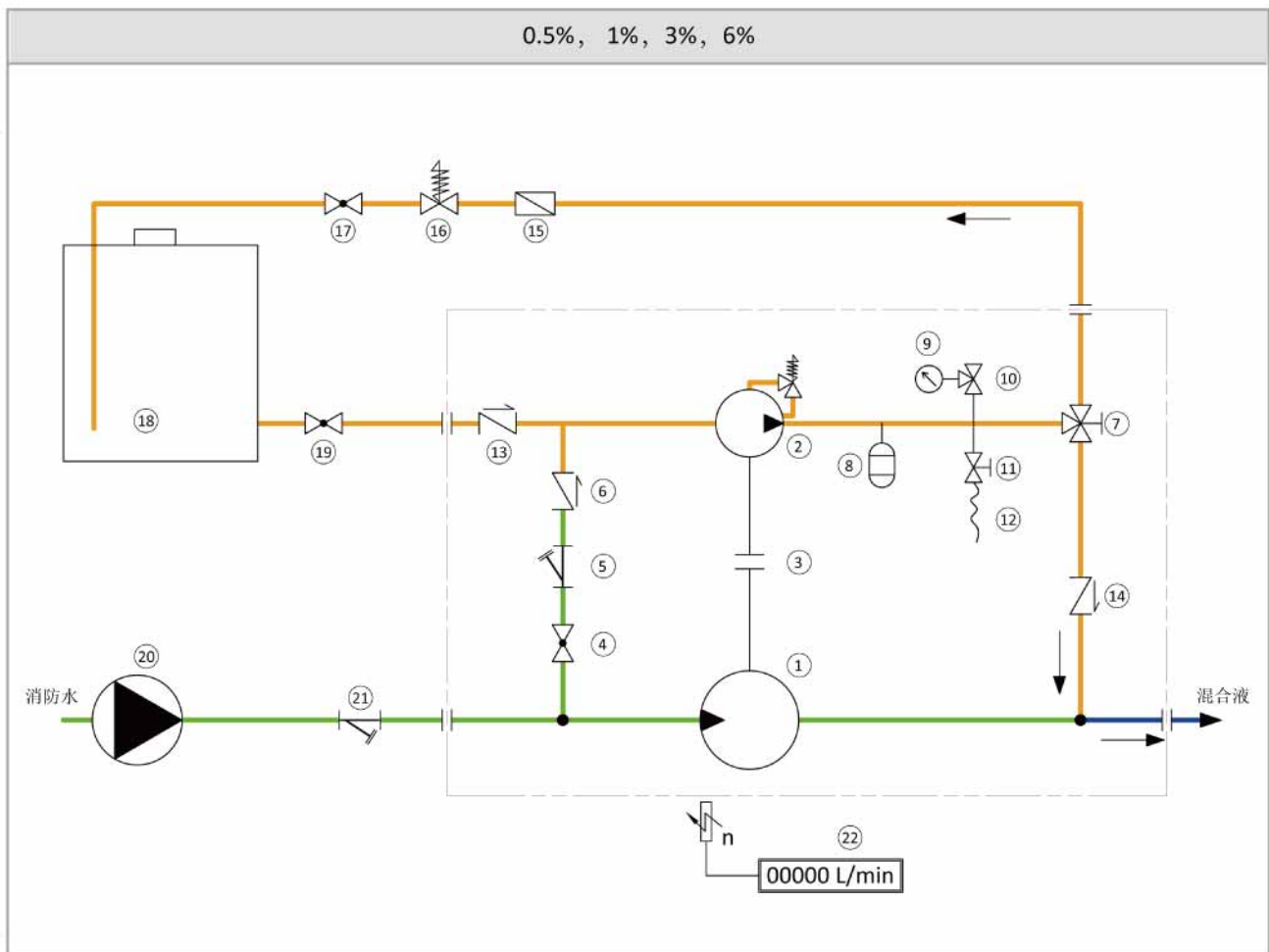
4.0 材料

| 部件 | 水力马达 | |
|------|------------|--------------|
| | 标准型 | 海水型 |
| 外壳 | 铸铝 ZL101A | 铸青铜 ZCuSnPb1 |
| 端盖 | 铸铝 ZL101A | 铸青铜 ZCuSnPb1 |
| 定子 | 铝合金6061 | 铸青铜 ZCuSnPb1 |
| 转子 | 铝合金6082 | 铸青铜 ZCuSnPb1 |
| 叶片 | 碳纤维加强PVDF | 碳纤维加强PVDF |
| 密封 | FKM | FKM |
| 管路配件 | 不锈钢304或316 | 不锈钢316 |
| 紧固件 | 不锈钢304或316 | 不锈钢316 |

| 部件 | 柱塞泵 | |
|-----|----------------------|--|
| | 材质 | |
| 泵壳 | 铸铝青铜 ZCuAL9Fe4Ni4Mn2 | |
| 柱塞 | 锡青铜 QSn10-1 | |
| 十字头 | 合金钢35CrMo | |
| 连杆 | 铸铝青铜 ZCuAL9Fe4Ni4Mn2 | |
| 曲轴 | 合金钢 20CrMoTi | |
| 曲轴箱 | 铸铝ZL101A | |
| 密封 | FKM | |
| 紧固件 | 不锈钢304或316 | |

联轴器: 双膜片联轴器 管道: 304或316不锈钢 底板: 304不锈钢

5.0 流程图 | P&ID



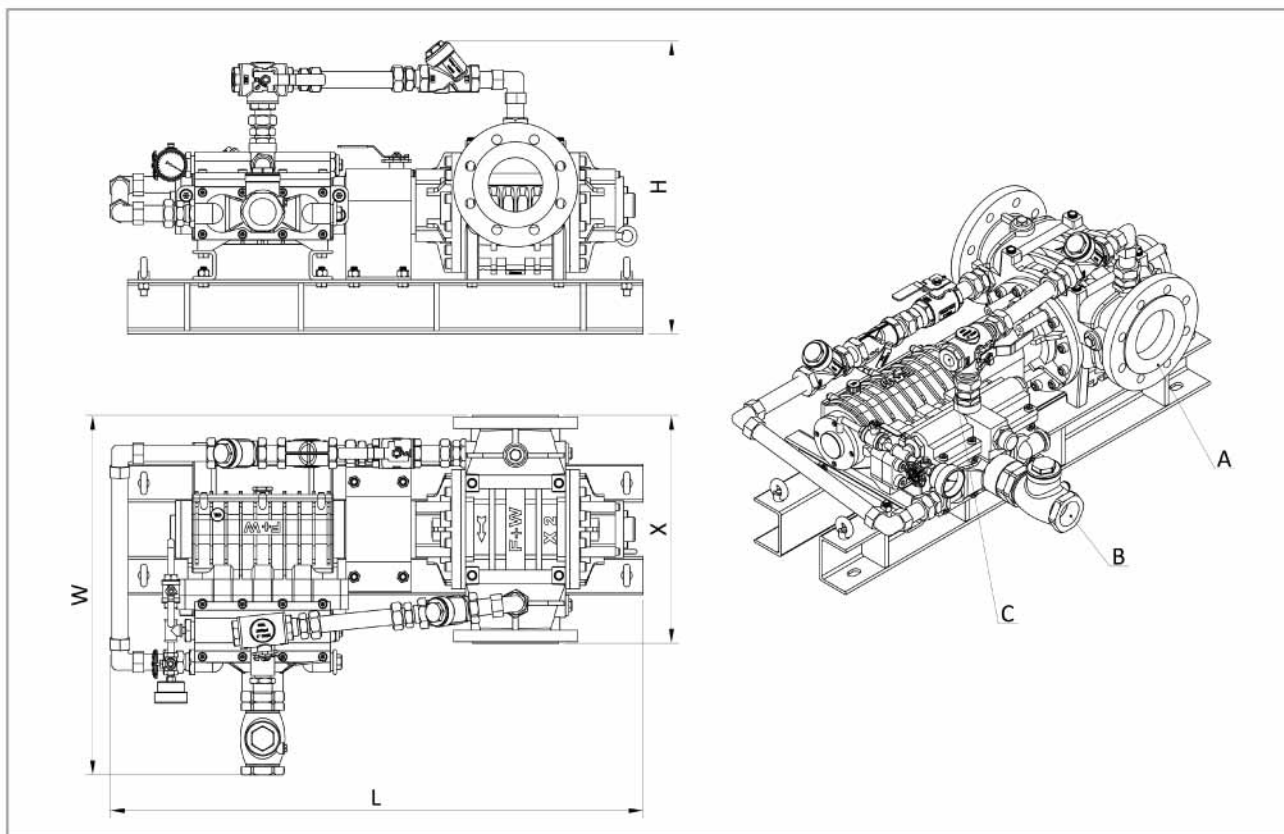
- | | | | | |
|---------|------------------|----------|-------------|----------|
| 1. 水利马达 | 2. 柱塞泵 | 3. 联轴器 | 4. 二通球阀“冲洗” | 5. 过滤器 |
| 6. 止回阀 | 7. 三通球阀“回流/混合” | 8. 缓冲器 | 9. 压力表 | 10. 仪表阀 |
| 11. 排气阀 | 12. 排气软管 | 13. 止回阀 | 14. 止回阀 | 15. 流量计 |
| 16. 稳压阀 | 17. 二通球阀 | 18. 泡沫液罐 | 19. 切断阀 | 20. 消防水泵 |
| 21. 过滤器 | 22. 转速传感器(带流量显示) | | | |

水力驱动比例混合器

X2型

DS021

6.0尺寸



| 型号 | X2-0.5 | X2-1 | X2-3 | X2-6 |
|-----------|--|--------------|--------------|----------------|
| 混合比 | 0.5% | 1% | 3% | 6% |
| 水轮机接口 A | 法兰 EN 1092-1, DN50 PN16 RF 法兰 ASME B16.5, 2" class 150 RF | | | |
| 水轮机安装长度 X | 340 mm | | | |
| 吸入管接口 B | 1/2" 内螺纹 BSP | 1/2" 内螺纹 BSP | 1" 内螺纹 BSP | 1,1/4" 内螺纹 BSP |
| 回流管接口 C | 1/2" 内螺纹 BSP | 1/2" 内螺纹 BSP | 3/4" 内螺纹 BSP | 3/4" 内螺纹 BSP |
| 长 L | + | + | 810 mm | + |
| 宽 W | + | + | 530 mm | + |
| 高 H | + | + | 400 mm | + |

+, 请咨询弗德消防